

つながる！つなげよう！東商千代田ビジネスフェア

東商千代田支部では千代田支部会員企業が新商材、主力商材を持ち寄ることで情報交換、交流を図り、地域での人脈づくり、事業連携が図れる「場」として標記イベントを新規事業として企画いたしました。当日は新商材・主力商材をPRされたいビジネスに積極的な東商千代田支部会員と接点を持ち、情報交換ができる懇親会をご用意しているほか、東商全会員に対してと出展者情報をPRいたします。奮ってご参加ください。

出展者3つのメリット

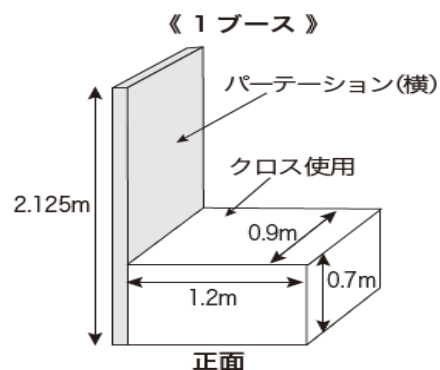
- ☑ **地域での人脈づくりができる！（約200名参加予定）**
- ☑ **安価な出展料で出展・交流ができる！（40,000円）**
- ☑ **東商全会員に自社商材PRができる！（約78,000社）**

開催概要

名称	つながる！つなげよう！東商千代田ビジネスフェア
主催	東京商工会議所 千代田支部
会期	2017年10月26日(木)14時00分～19時00分 展示会：14時00分～17時00分(展示：千代田支部会員限定、入場：東商会員) 懇親会：17時30分～19時00分(交流：千代田支部会員限定)
場所	ホテルグランドパレス2階「ダイヤモンドルーム」(千代田区飯田橋1-1-1)
出展情報	出展者数：50社・団体
募集対象	東商千代田支部会員であれば業種・業態は問いません。
出展料	40,000円(税込) ※懇親会のみ参加の方は8,000円承ります。
募集ブース数	50ブース
申込締切日	2017年 6月16日(金) <出展者> / 9月29日(金) <懇親会参加>
入金締切日	2017年 6月30日(金) <出展者> / 10月 6日(金) <懇親会参加>

基本ブース仕様 (イメージ図)

ブース仕様	1ブース	1.08㎡ (間口1.2m × 奥行0.9m)
基本設備	【ご用意のあるもの】 ・展示台1台(間口1.2m × 奥行0.9m) クロス使用 ※左右何れかのブースとは隣接しております。 【ご用意の無いもの】 ※持込希望の際は事務局に相談ください。 ・椅子 ・社名提出用パラペット ・社名カッティングシート ・蛍光灯 ・コンセント 等	



出展や申込の詳細は裏面をご覧ください！！

募集・出展について

募集対象	<p>東京商工会議所「千代田支部」会員企業であれば業種・業態は問いません(ただし応募が多い場合、<u>下記いずれかに該当される会員は優先して申込受付し、残りブースを抽選します。</u>)</p> <ul style="list-style-type: none"> <input type="checkbox"/> 【起業・創業】起業・創業して5年以内の事業所 <input type="checkbox"/> 【ビジネス大賞】千代田ビジネス大賞表彰歴がある事業所 <input type="checkbox"/> 【新入会員】東京商工会議所に入会して1年以内の事業所 <input type="checkbox"/> 【団体・協会】千代田区内を中心に産業振興、地域振興を行う団体・協会 <input type="checkbox"/> 【新商材】展示する商品・サービスが新商材であること
出展料 (消費税込)	<p>40,000円(税込) 出展料金には下記3点が含まれます(懇親会のみ参加料は8,000円/名)</p> <ul style="list-style-type: none"> ①展示台1台 (間口1.2m×奥行0.9m=1.08㎡) ※左右何れかのブースとは隣接しております。 ②懇親会2名分の参加費 ③来場者募集&出展名簿パンフレット(東商会員78,000社へPRいたします)

出展に関わる留意事項

本イベントへの出展に関わる留意事項でございます。出展希望の方は必ずご一読ください。

- ※ 会場内では、現金の授受を伴う物品・サービスの提供(販売行為)が可能です。
(飲食物販売は要相談。袋詰した饅頭などの菓子類やビン・缶詰された飲料等は封を切らず販売可能。)
- ※ 試飲・試食の配付は禁止です。(ただし、袋詰め食品やビン・缶詰された飲料は封を切らずに配布可能。)
- ※ 出展展示物が本展示会の目的にそぐわない場合、出展をお断りする場合があります。
- ※ 2名以上で出席をお願いいたします。(3名以上の場合、1名につき8,000円懇親会費を承ります。)
- ※ スペースの交換・譲渡・貸与はできません。 ※ 東商千代田支部(主催者)の求める書類は必ず提出ください。
- ※ 主催者・主催者指定業者は、出展者に起因する損害・紛争、天変地異等の不可抗力による損害、ウェブサイトや印刷物による損害についての、損害賠償責任を負いません。
- ※ 反社会的勢力である方は出展をお断りします。
- ※ 出展キャンセル料は、9月29日(金)17時までは出展料50%、29日17時以降は100%となります。

申込みの流れ

- ① 下記申込書に記入の上ファクシミリにて申込みください。
なお、PR文章及び写真に関してはメールでの送付をお願いいたします。
- ② 事務局より内容確認のお電話をいたします。申込後2,3日お電話がない場合は必ず確認の電話をください。
(折り返しのお電話をもって受付完了となりますのでご注意ください。)
- ③ お電話の後、下記口座に入金をお願いいたします。
【振込先】みずほ銀行九段支店 普通 No.0940327 東京商工会議所千代田支部
(出展に関しては、申込受付ならびに出展料の払込み・入金確認をもって、出展申込の完了とさせていただきます。)

FAX: 5275-7287 (切り取らずこのままFAX願います)

申込書 (いずれかに☑を入れてください。)

- 展示会(14~17時)・懇親会(17時30分~19時)参加希望 (40,000円/1社)
- 懇親会(17時30分~19時)のみ参加希望 (8,000円/1名)
- ※ 展示会・懇親会参加希望の方は、上記「出展に関わる留意事項」を読み、承諾いただいた上で☑をお入れください。

会員名	(会員番号:)		TEL	-
			FAX	-
所在地	〒 - 東京都千代田区			
募集優先事項	<input type="checkbox"/> 起業・創業して5年以内の事業所 <input type="checkbox"/> 千代田ビジネス大賞表彰歴がある事業所 <input type="checkbox"/> 東商に入会して1年以内の事業所 <input type="checkbox"/> 千代田区内を中心に産業振興、地域振興を行う団体・協会 <input type="checkbox"/> 展示する商品・サービスが新商材であること (※一つ以上該当するものがあれば☑ください。)			
参加者① (連絡窓口に☑)	氏名	<input type="checkbox"/> 連絡窓口	所属・役職	
参加者② (連絡窓口に☑)	氏名	<input type="checkbox"/> 連絡窓口	所属・役職	
連絡先 メールアドレス	@			
その他事項	※PR文章(300字以内) PR画像(1点)を chiyoda@tokyo-cci.or.jp に送付ください。 ※いただきました個人情報は、出席確認懇親会で配布する参加者名簿作成に利用し、それ以外には利用しません。			